



# GRINDER ACCESSORIES

価格改訂

## 大好評発売中!!

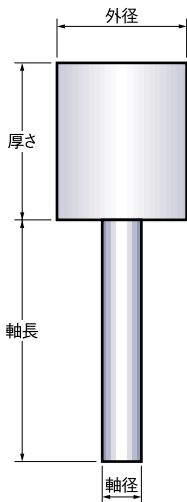
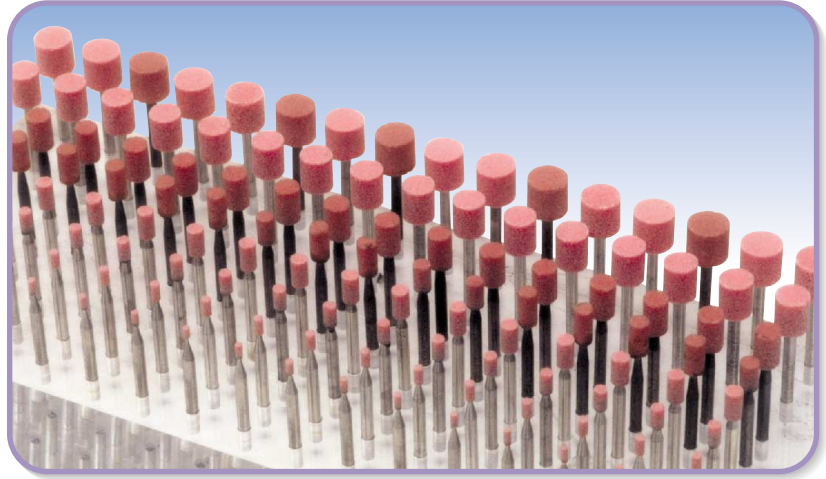
軸付砥石の案内です

### 作業性・経済性を追求!

テスト品も用意しております。  
必ず満足いただけます。

#### ■特長

- 価格………かつて無い低価格!
- 質………従来品を越える切れ味!
- 量………従来品を越える作業量!
- 作業性………滑らかなキレと切削低音!
- 2φ~19φまで、サイズも豊富!



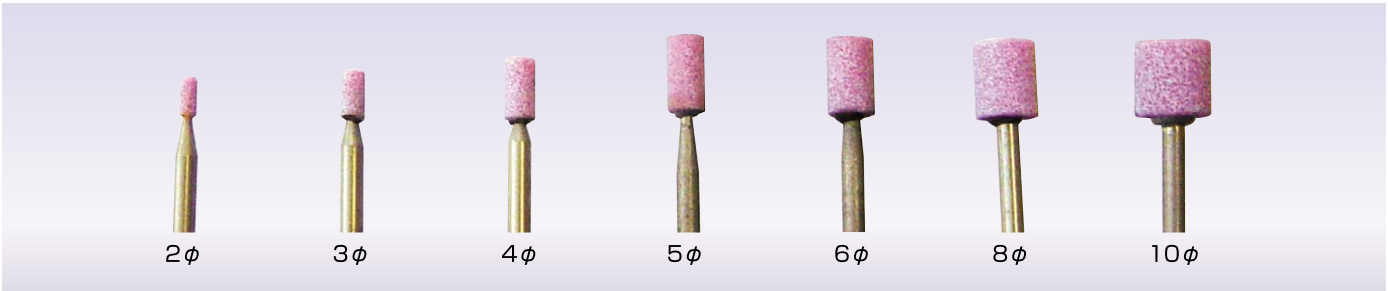
商品番号	材・粒・硬	寸法 (mm) 外径×厚さ×軸径×軸長	単位 (本)	単価
BIP023	RA180 T	2× 6×3×35	100	¥ 116
BIP033	RA120 T	3×10×3×35	100	¥ 88
BIP043	RA100 T	4×10×3×35	100	¥ 88
BIP053	RA 80 R	5×10×3×35	100	¥ 83
BIP063	RA 80 R	6×12×3×35	100	¥ 83
BIP083	RA 80 R	8×15×3×30	100	¥ 83
BIP086	38A80 R	8×19×6×36	100	¥ 100
BIP103	RA 60 R	10×15×3×30	100	¥ 83
BIP106	38A60 R	10×19×6×36	100	¥ 100
BIP136	38A60 R	13×19×6×36	100	¥ 108
BIP166	38A46 Q	16×25×6×36	100	¥ 108
BIP196	38A46 P	19×25×6×36	100	¥ 127



ドイツ・ルーカス社

高速回転用・軸付砥石 切削最高、摩耗最少

単位 100 (本) 単価 ¥ 200



#### ■特長

- 高速回転用に使用の為、1本・1本をドレッサー加工をして、砥石の破損を少なくし、特に少径サイズ砥石が効果的です。

#### ■仕様

注文番号	HR-2	HR-3	HR-4	HR-5	HR-6	HR-8	HR-10
砥石径	2φ	3φ	4φ	5φ	6φ	8φ	10φ
長さ	5	6	8	10	10	10	12
シャンク径	3φ						



# ANGLE SANDER ACCESSORIES

## ディスク砥石 [ディスクサンダー用]

単位 50(個)

商品番号	材質	外径(mm)	厚み(mm)	穴径(mm)	適応機種	単価(¥)
DT- 58	A36P	58	4	10	DS-1200	¥ 130
DT- 75	A36P	75	4	16	DS-80	¥ 160
DT-100	A24P	100	5	16(15)	HDS-100	¥ 200

■適用機種 [カタログP.29参照]



DS-1200



DS-80



HDS-100

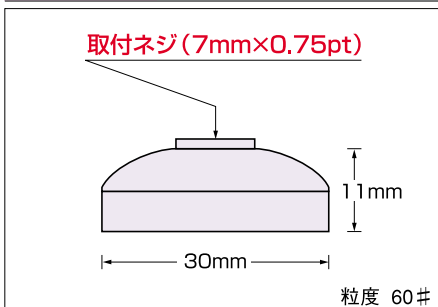


## カップ砥石 [アングルサンダー用]

単位 50(個)

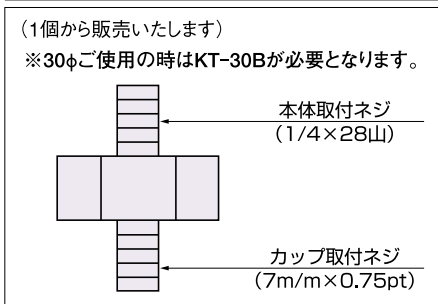
KT-30

¥150



KT-30B

¥1,500



KT-40

¥200

